

超音波洗浄用・高周波電源 『AS シリーズ』

特徴

- 信頼性
 - AS シリーズは、OEM 生産機も含め、累計で 2000 台以上が稼働中です。その信頼性に基づく稼働率の高さは、各業界から絶賛を得ています。
- 高効率、力率
 - 商用電源電圧をダイレクトに高周波電力に変換する方式のため、高効率であると共に、高調波電流は、EU の規制値をクリアします。
- 汎用性
 - 無調整で殆どの洗浄液の種類・液深に対応します。従って振動子に安定に電力を供給できると共に、技術者による調整を必要としません

用途

- 部品の洗浄・乳化

標準仕様

装置型式	AS-2862	AS-4062	AS-28122	AS-40122	AS-28242	AS-40242
出力	600 W		1200 W		2400 W	
	出力範囲=15~100%					
周波数	28 KHz	40 KHz	28 KHz	40 KHz	28 KHz	40 KHz
入力電源	単相 AC 180~242V, 50/60Hz					
	700VA (5A)		1400VA (10A)		2700VA (15A)	
冷却方式	空冷 (裏面吸気、両面排気)					
操作スイッチなど	電源スイッチ、周波数調整ダイヤル、出力調整ダイヤル、外部 ON/OFF 用コネクタ					
保護装置	過電流保護: 入力ヒューズ、AC リミッター、RF リミッター 過熱保護: サーマルスイッチ					
外形寸法	W205 x D360 x H110		W300 x D300 x H145		W380 x D360 x H210	
	* 上記寸法には、突起部は含まれません					
質量	約 11Kg			約 20Kg		
使用条件	温度: 5~45℃、湿度: 35~80%					
対象負荷	電歪型振動子					



AS28122 正面



AS28122 裏面

高周波誘導加熱装置・高周波誘電加熱装置・超音波電源

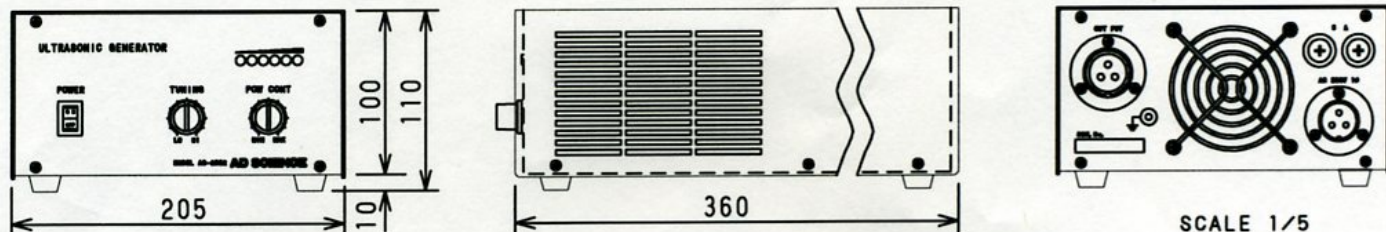
I.mecs アイメックス株式会社

埼玉県所沢市東所沢和田 2-4-22 〒359-0023

TEL: 04-2951-6010 FAX: 04-2951-6011 E-mail: fukushima@i-mecs.com

超音波洗浄用高周波電源「ASシリーズ」 ADVANCED SURFACE

■外観寸法図 (単位: mm 公差: ±1 mm)



■共通仕様

- 入力電源 ○ 単相AC180~242V、50~60Hz
- 指示計器 ○ LED6灯による電力表示
- 保護装置 ○ 過電流保護 入力ヒューズ
ACリミッター
RFリミッター
○ 過熱保護 サーマルSW
- 負 荷 ○ 電歪型振動子
- 冷 却 ○ ファンによる強制空冷、裏面吸気・両側面排気

- 外形寸法 ○ 205WX360DX110H (突起物含まず)
- 重 量 ○ 約5Kg
- 環境条件 ○ 使用周囲温度範囲 0~40℃
○ 使用周囲湿度範囲 30~80%RH
- 操 作 ○ 電源スイッチ
○ 周波数調整ダイヤル
○ 出力電力調整ダイヤル
○ 外部ON/OFF

■個別仕様 (AC210V時)

形 式	高周波出力	周 波 数	電源容量	出力範囲
AS-2832	300W	28KHz	400VA	15~100%
AS-4032	300W	40KHz	400VA	15~100%
AS-2862	600W	28KHz	750VA	15~100%
AS-4062	600W	40KHz	750VA	15~100%

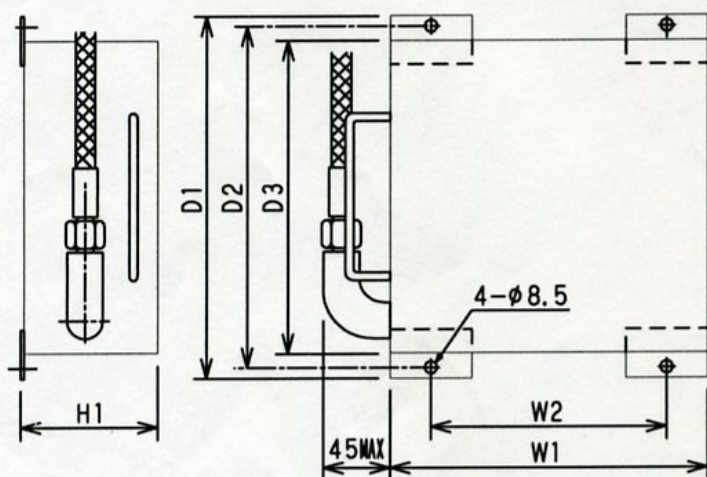
■周波数選定の目安 (洗浄用途の場合)

デモ・洗浄実験、お申し付け下さい。

汚染物径 >0.3μm	汚染物径 <0.3μm	金属部品 機械部品等	電子部品 プリント板等	光学部品 ガラス製品等
28KHz◎	28KHz△	28KHz○	28KHz×	28KHz×
40KHz○	40KHz○	40KHz○	40KHz○	40KHz○

標準型投込振動子 (洗浄物に合わせた特注品、承ります。)

■外観寸法図 (単位: mm 公差: ±3 mm)



■共通仕様

- 材 質 ○ 本体 SUS304 / 上面 硬質クロームメッキ
- リード線 ○ ブレード部 1.5m / キャプタイヤ部 5m
- そ の 他 ○ ブレード部、キャプタイヤ部、接続用中継箱 (70WX70DX40H) X1台 付属

周波数	電力	W1	W2	D1	D2	D3	H1	重量
28KHz	300W	180	130	200	187	170	97	800
40KHz	300W	180	130	200	187	170	77	800
28KHz	600W	294	250	224	211	194	97	9.5Kg
40KHz	600W	294	250	224	211	194	77	6 Kg

記載事項は改善のため予告無く変更することがあります。

貴社ご仕様に合わせて20KW/420KHzまで製作できます。

高周波誘導加熱装置・高周波誘電加熱装置・超音波電源

i.mecs アイメックス株式会社

埼玉県所沢市東所沢和田 2-4-22 〒359-0023

TEL: 04-2951-6010 FAX: 04-2951-6011 E-mail: fukushima@i-mecs.com